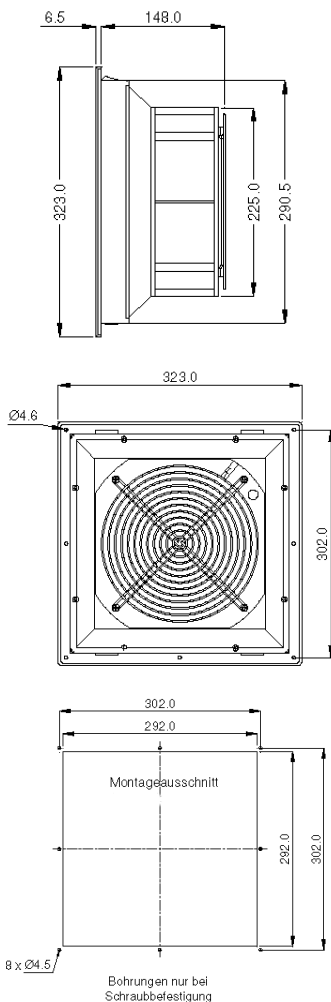




**Durch Drehen des Motors von saugend auf blasend umstellbar!**



- Luftfördermenge freiblasend: 580 m<sup>3</sup>/h
- Betriebsspannung: 230 V, 50/60 Hz
- Stromaufnahme: 0,29/0,35 A
- Leistung: 64/80 W
- Drehzahl: 2550/2800 min<sup>-1</sup>
- Einsatz-/Lagertemperatur: -10... bis +55 °C
- Lebensdauer: 40.000 h
- Schallpegel: 60 dB (A)
- Dichtung: aufgeschäumte Dichtung
- Gewicht: ca. 3 kg
- Farbe: RAL 7035
- Schutzklasse: 1
- Schutzart: IP54 / IP55
- Ausschnittsmaß: 292 x 292 mm

**Approbation: CE, CSA, UL (IP54)**

Bestell-Nr.	passender Austrittsfilter