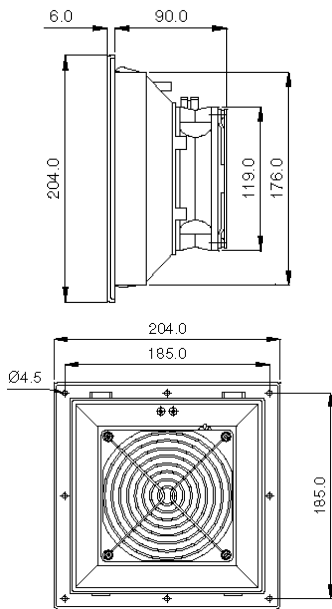


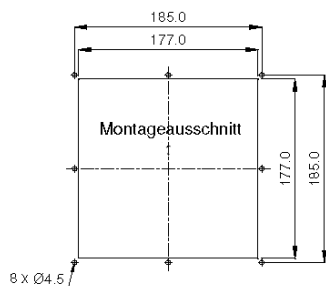


Durch Drehen des Motors von saugend auf blasend umstellbar!



- Luftfördermenge freiblasend: 115 m³/h
- Betriebsspannung: 230 V, 50/60 Hz
- Stromaufnahme: 0,11 A
- Leistung: 20 W
- Drehzahl: 2650/3100 min⁻¹
- Einsatz-/Lagertemperatur: -10... bis +55 °C
- Lebensdauer: 27.500 h
- Schallpegel: 51 dB (A)
- Dichtung: aufgeschäumte Dichtung
- Gewicht: ca. 1 kg
- Farbe: RAL 7035
- Schutzklasse: 1
- Schutzart: IP54 / IP55
- Ausschnittsmaß: 185 x 185 mm

Approbation: CE, CSA, UL (IP54)



Bohrungen nur bei Schraubbefestigung

Bestell-Nr.	passender Austrittsfilter