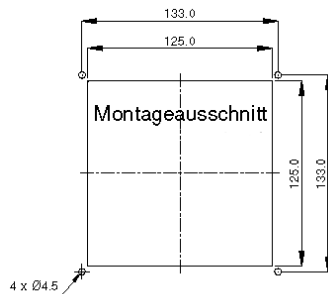
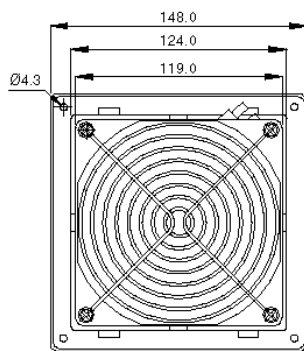
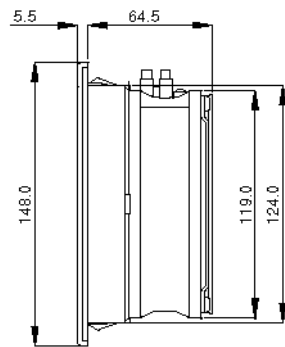




Durch Drehen des Motors von saugend auf blasend umstellbar!



Bohrungen nur bei Schraubbefestigung

- Luftfördermenge freiblasend: 63 m³/h
- Betriebsspannung: 230 V, 50/60 Hz
- Stromaufnahme: 0,11 A
- Leistung: 20 W
- Drehzahl: 2650/3100 min⁻¹
- Einsatz-/Lagertemperatur: -10... bis +55 °C
- Lebensdauer: 27.500 h
- Schallpegel: 42 dB (A)
- Dichtung: aufgeschäumte Dichtung
- Gewicht: ca. 0,8 kg
- Farbe: RAL 7035
- Schutzklasse: 1
- Schutzart: IP54 / IP55
- Ausschnittsmaß: 125 x 125 mm

Approbation: CE, CSA, UL (IP54)

| Bestell-Nr. | passender Austrittsfilter |
|-------------|---------------------------|
| | |