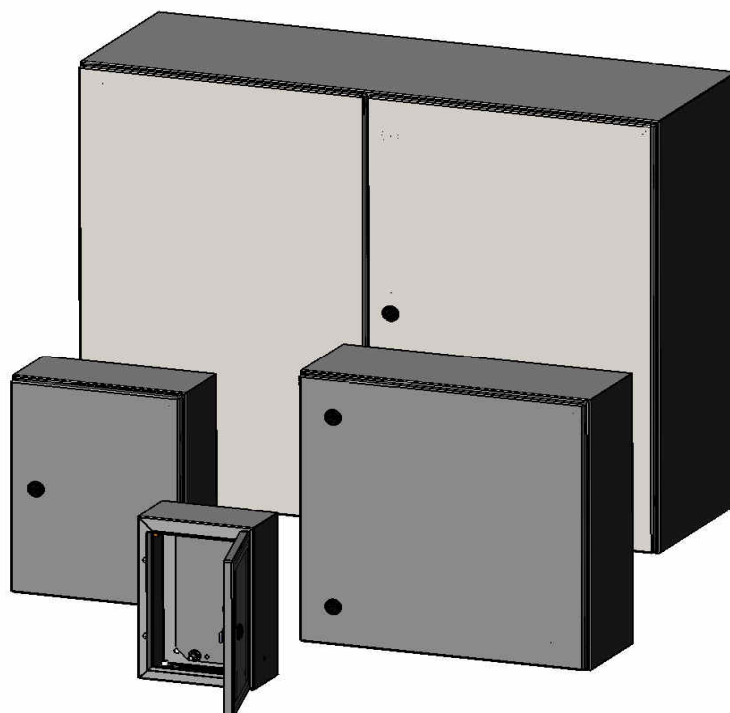


**Montage- und Bedienungsanleitung**  
**Assembly and operating instructions**  
**Notice de montage et mode d`emploi**  
**Montage- en bedieningshandleiding**  
**Montage- och bruksanvisning**  
**Istruzioni di montaggio e uso**  
**Instrucciones de montaje y empleo**

**Wandgehäuse LW**  
**Stahlblech**

-----  
**wall enclosure LW**  
**sheet steel**  
 -----



**Artikelnummer / order number**

100-2030-12	100-4060-30	100-6070-20	100-8080-30	100-1010-30
100-3020-12	100-4530-20	100-6080-20	100-8080-40	100-1010-40
100-3030-20	100-5050-20	100-6080-30	100-8010-20	100-1012-30
100-3040-15	100-5050-30	100-6080-40	100-8010-30	100-1012-35
100-3045-15	100-5080-20	100-6010-35	100-8010-35	100-1012-40
100-3045-20	100-6040-20	100-6010-40	100-8010-40	100-1014-30
100-4040-20	100-6040-35	100-6012-30	100-8012-30	100-1014-40
100-4050-20	100-6060-20	100-6012-35	100-8012-40	100-1212-35
100-4060-15	100-6060-35	100-6012-40	100-1080-35	100-1212-40
100-4060-20	100-6060-40	100-8080-20	100-1080-40	

## Inhaltsverzeichnis Table of contents

	Seite / Page
Inhalt Versandbeutel / Contents of the accessory bag_____	3
Türanschlagwechsel / How to swap the door hinging_____	4
Umbau Vorreiberverschluss / How to convert the camlock_____	5
Montageplatteneinbau und Schutzleiteranschluss / How to install the mounting plate and earthing connection_____	6
Flanschplatteneinbau und Verschlussstopfen / How to install gland plates and sealing bungs_____	7
Transport_____	8
Aufstellung / siting_____	9
Technische Daten / Technical Data_____	10
Thermische Wärmeabfuhr / Thermal energy dissipation_____	11
Schutzgrade / Degree of protection_____	12

### **Anforderungen an den Aufstellort:**

Beachten sie die nachfolgenden allgemeinen Hinweise bei Montage und Bedienung des Schaltschranks, der für Innenraumaufstellung geeignet ist:

Vor der Montage ist zu beachten, dass:

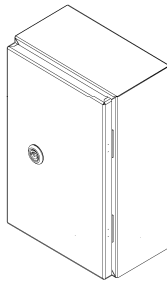
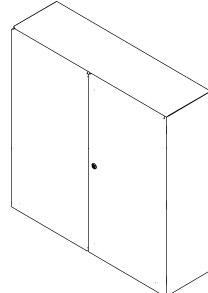


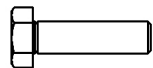

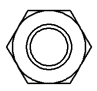

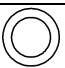
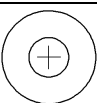
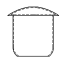

- der Aufstellort frei von starkem Schmutz und Feuchtigkeit ist.
- die Umgebungstemperatur am Aufstellort nicht höher als +40°C ist.
- die Umgebungstemperatur am Aufstellort nicht niedriger als -5°C ist.
- die relative Luftfeuchte bei +40°C unter 50 % und zum Beispiel bei +20°C unter 90 % ist

### **Installation requirements**

Observe the following general notes on assembly and operation of the enclosure, suitable for indoor installation:

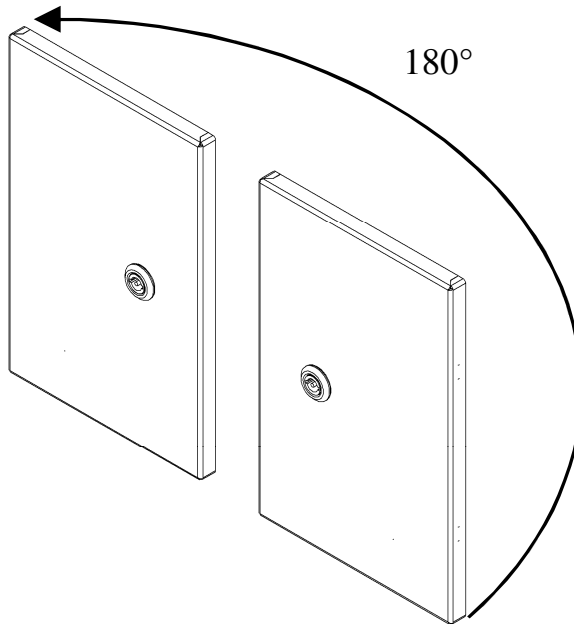
Before assembly, ensure that:

- the site is free from excessive dirt and moisture.
- the ambient temperature at the site is not higher than +40°C.
- the ambient temperature at the site is not lower than -5°C.
- the relative humidity at +40° C under 50% and for example, at +20° C under 90%

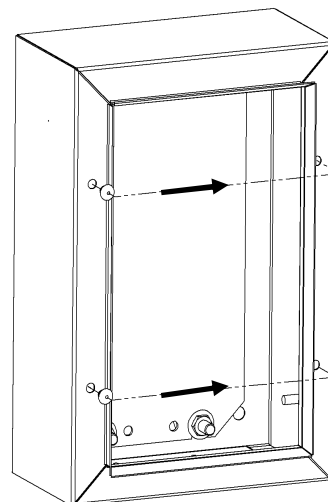
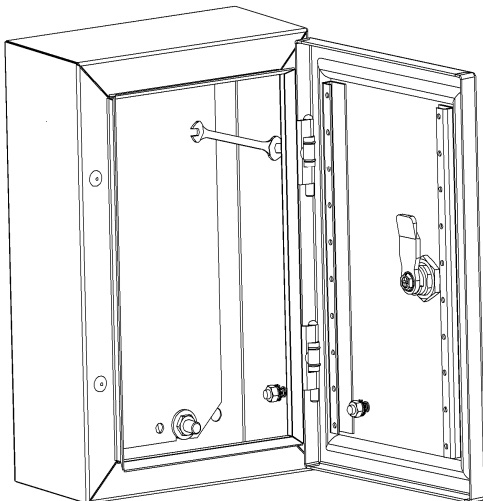
<b>Inhalt/Versandbeutel</b> Contents/Dispatch bag					
		100-2030-12 100-3020-12 100-3030-12	100-3040-15 100-3045-15 100-3045-20 100-4040-20 100-4050-20 100-4060-15 100-4060-20 100-4060-30 100-4530-20 100-5050-20 100-5050-30 100-5080-20 100-6040-20 100-6040-35 100-6060-20 100-6060-35 100-6060-40 100-6070-20 100-6080-20 100-6080-30 100-6080-40 100-8080-20 100-8080-30 100-8080-40	100-6010-35 100-6010-40 100-6012-30 100-6012-35 100-6012-40 100-8010-20 100-8010-30 100-8010-35 100-8010-40 100-8012-30 100-8012-40	100-1080-35 100-1080-40 100-1010-30 100-1010-40 100-1012-30 100-1012-35 100-1012-40 100-1014-30 100-1014-40 100-1212-35 100-1212-40
	Doppelbartschlüssel double-bit key 3 mm	1	1	1	1
	Stopfen sealing bungs Ø 9,3	5	5	5	5
	6-kt-Schraube M8x20 DIN 933	4			
	6kt-Schraube M8x30 DIN 933		4	4	4
	Fächerscheibe AZ 6,4 verz., DIN6798	2	2	2	4
	Mutter / nut M8 DIN 934			12	12
	Mutter / nut M8 DIN 439	8	8		
	Mutter / nut M6 DIN 934	2	2	2	4
	Aludichtring 8x12 DIN 7603 Form A	4	4	4	4
	Sonderscheibe 2,5x8,5x20 mm	8	8	8	8
	Stopfen sealing bungs Ø 7,0	2	2	3	
	Erdungszeichen	2	2	2	1

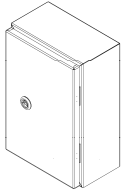


## Tür Anschlagwechsel How to swap the door hinging

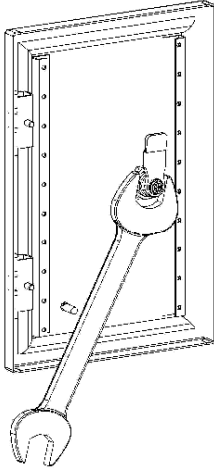


SW 10

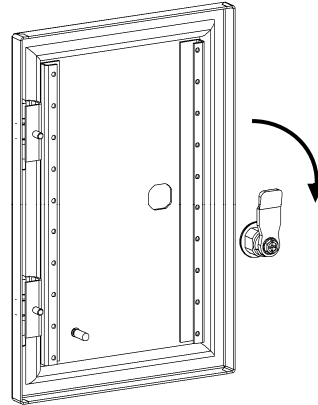




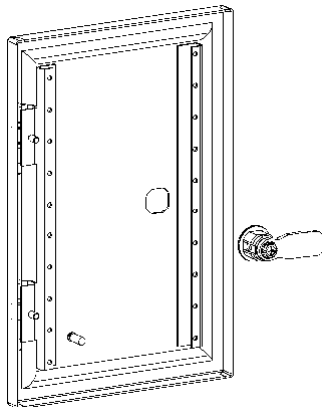
1. SW 27



2.

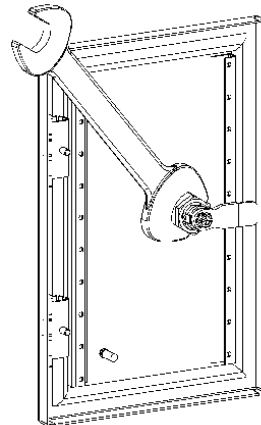


3.

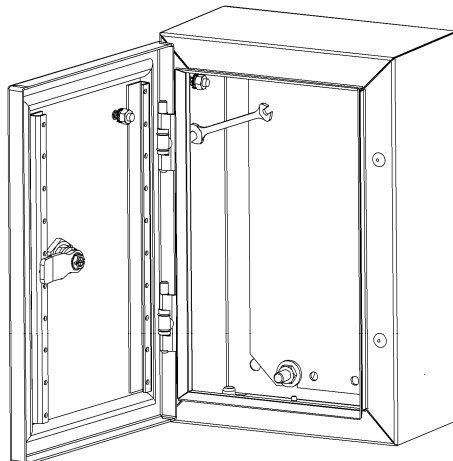


4.

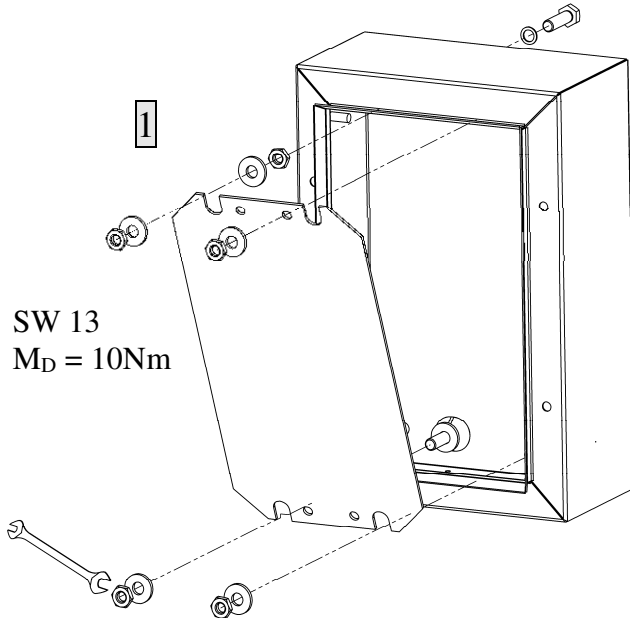
$M_D = 5 \text{ Nm}$



5. SW10 /  $M_D = 10 \text{ Nm}$

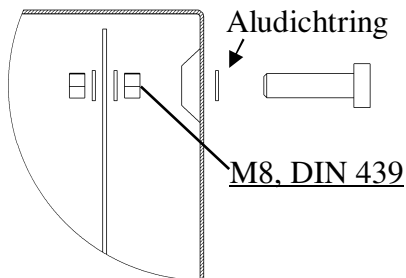


## Montageplatteneinbau und Schutzleitanschluss How to install the mounting plate and earthing connection

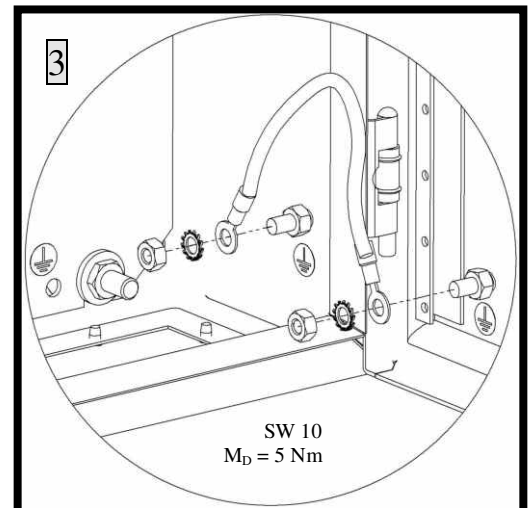
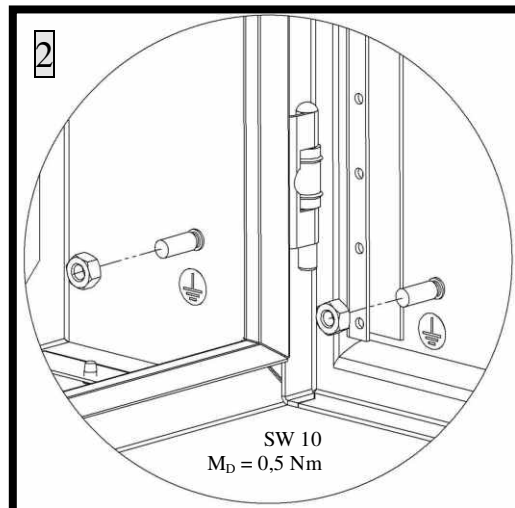
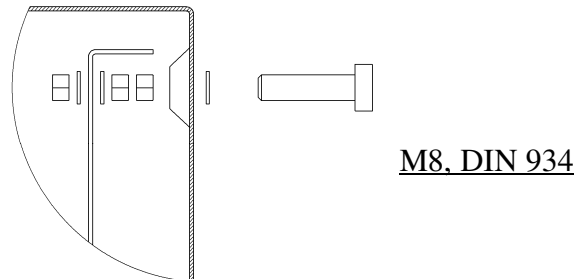


		1	2	3
	6-kt-Schraube M8x30 DIN 933	4		
	Aludichtring 8x12 DIN 7603	4		
	Mutter M8 DIN 439	8		
	Sonderscheibe 2,5x8,5x20	8		
	Mutter M6 DIN 934		2	2
	Fächerscheibe AZ 6,4 DIN 6798			2
	Erdungszeichen			3

Montagplatte ungekantet/  
mounting plate unbent

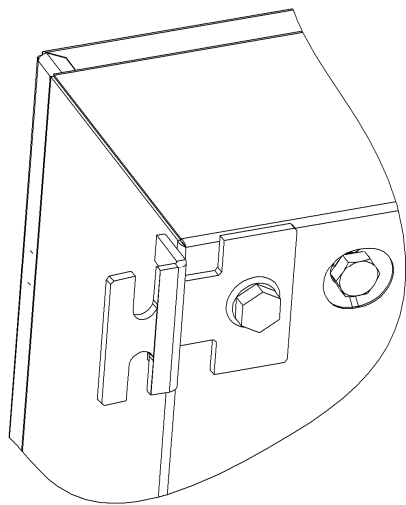
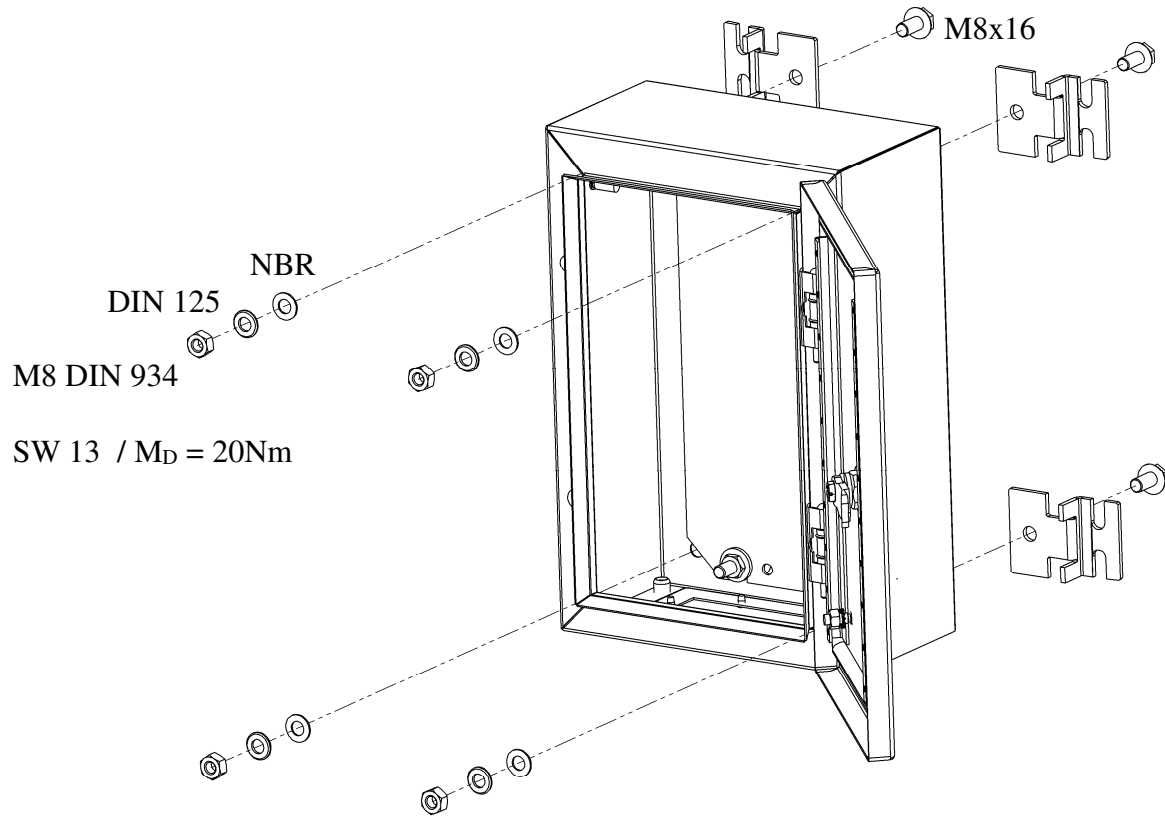


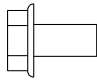

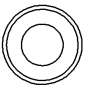
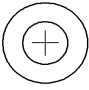
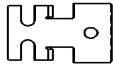
Montageplatte gekantet/  
mounting plate bent

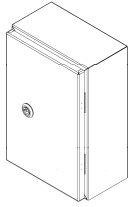




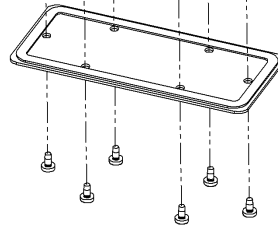
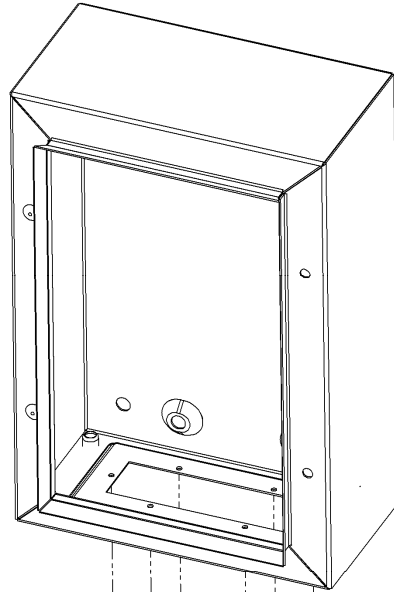
## Option Wandbefestigungslasche Option wall bracket



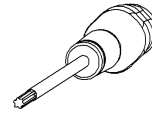
	Bezeichnung	Stück/ piece
	Sechskantschraube mit Sperrzahnflansch M8x16 ähnlich DIN 6921	4
	Mutter M8 DIN 934	4
	Scheibe ø8,4 ISO 7090 DIN 125	4
	Dichtung NBR 16x8x2	4
	Wandbefestigungs- lasche	4



## Flanschplatteneinbau/ How to install gland plates

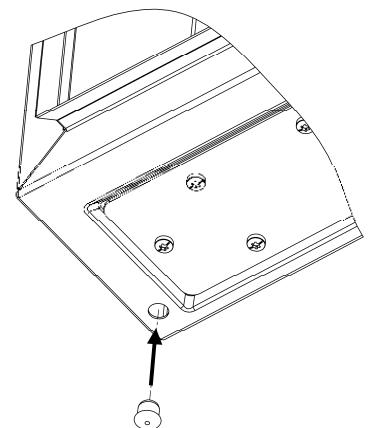
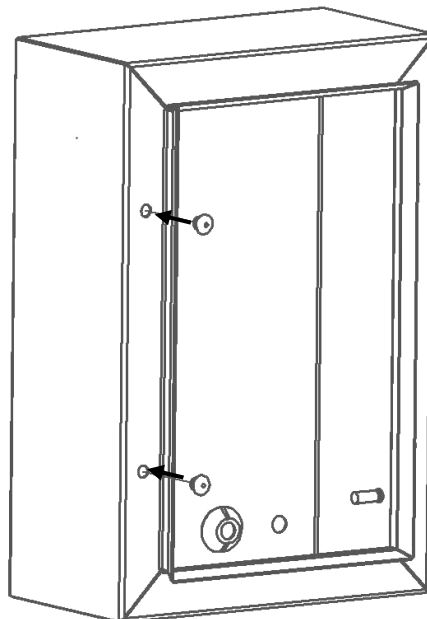
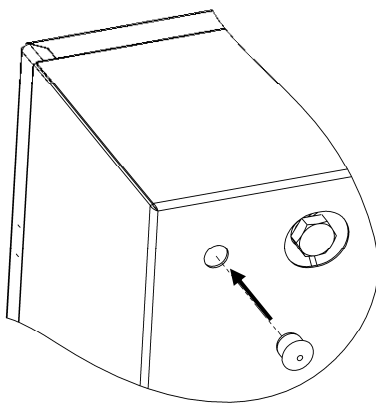


M4x8

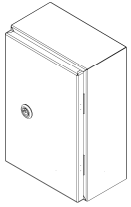


Torx 20 /  $M_D = 3 \text{ Nm}$

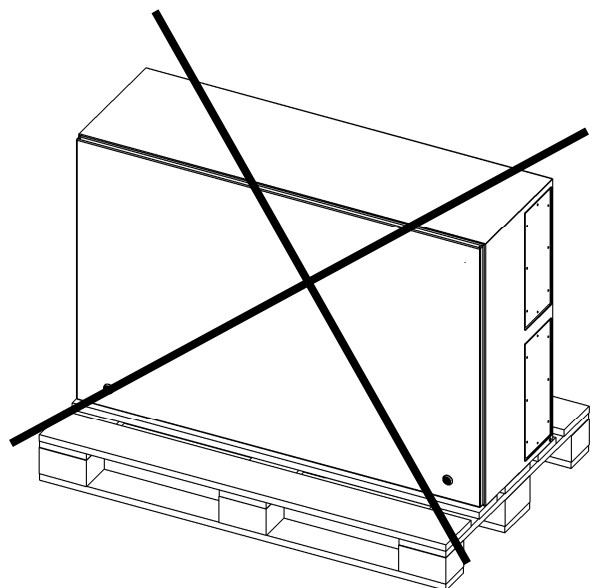
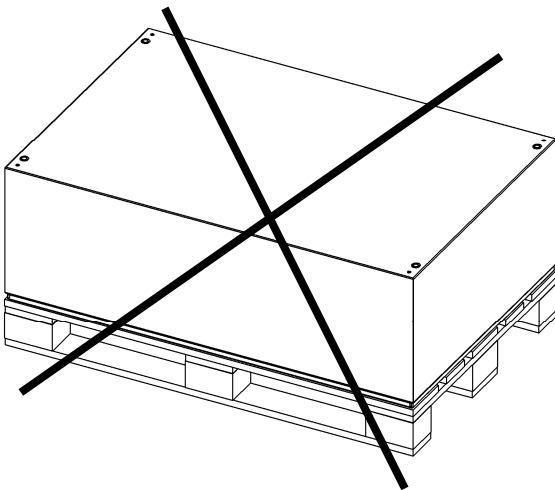
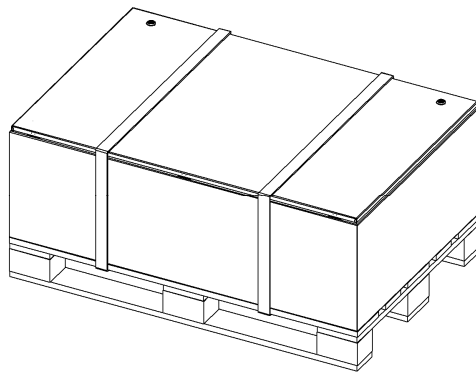
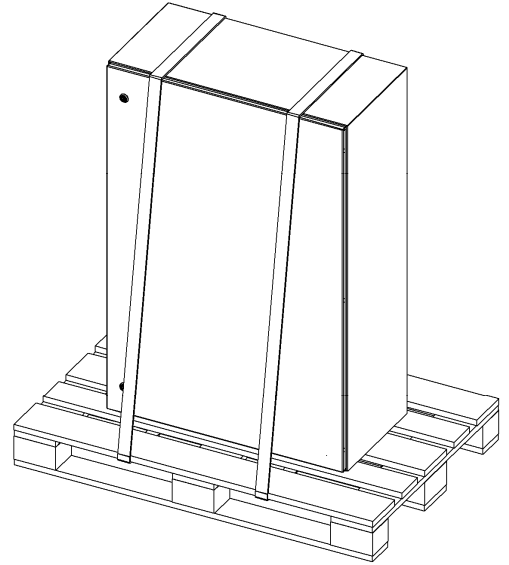
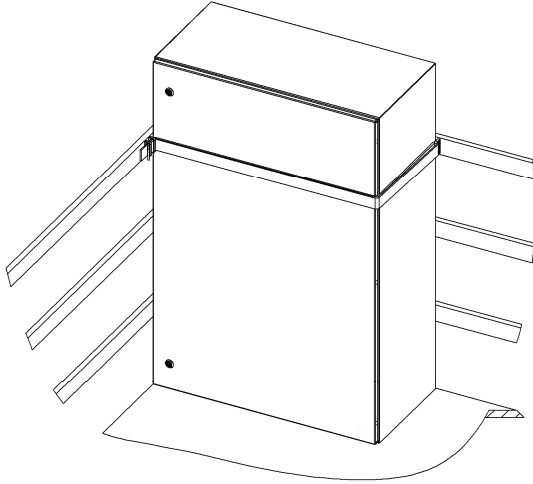
## Dichtheit / tightness

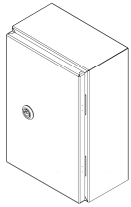




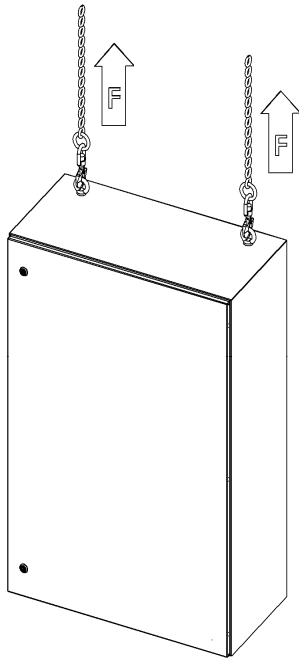


## Transport





## Option Ringschraube Option eyebolt



Bei symmetrischer Belastung gilt eine zulässige Gesamtbelastung

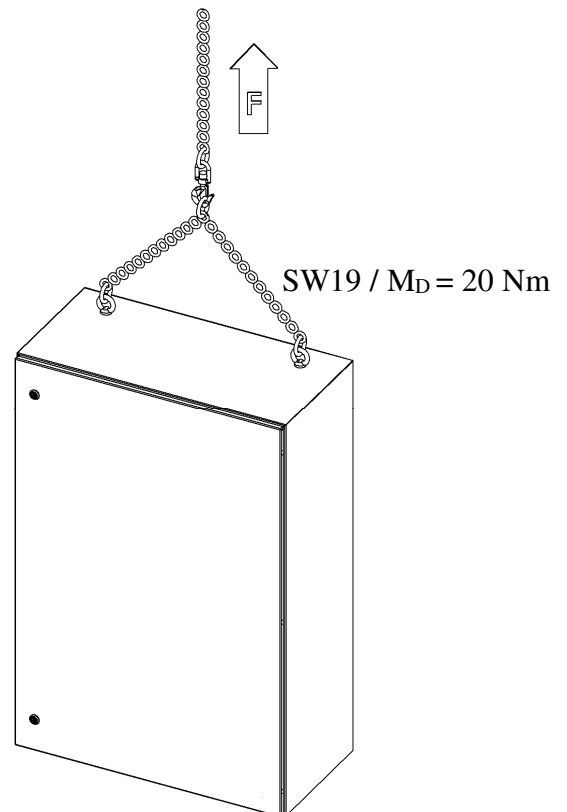
With symmetrical load as shown above the permissible overall loading capacity is

45° von/of  $F = 2400 \text{ N}$

60° von/of  $F = 3200 \text{ N}$

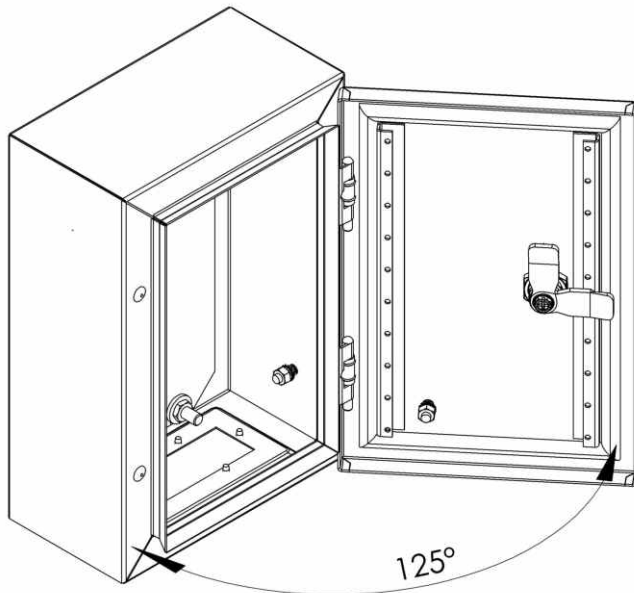
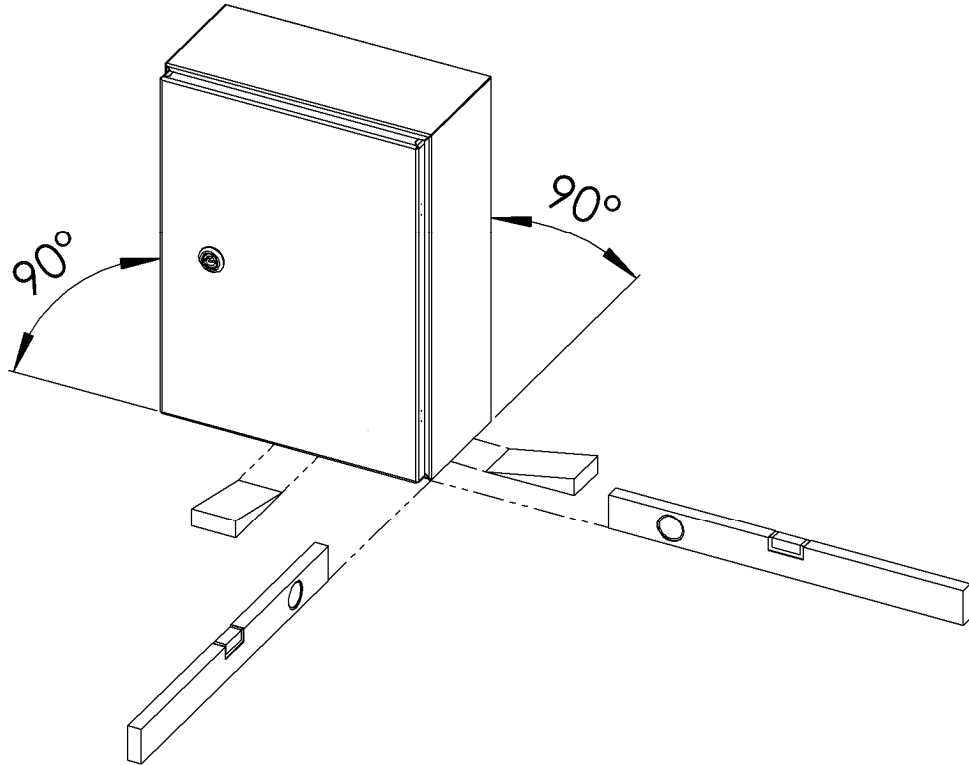
Transport bei symmetrischer Belastung senkrecht nach oben beträgt die Belastung je Ringschraube  $F = 2000 \text{ N}$

With symmetrical load vertically upwards the transport load capacity per eyebolt  $F = 2000 \text{ N}$





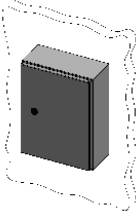
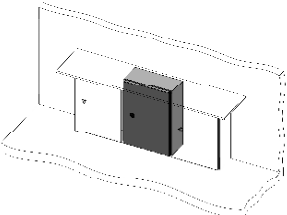
## Aufstellung / siting



## Technische Daten LW / Technical Data LW

Best.-Nr.: Order Number:	Abmaße (mm) Dimensions (mm)			Volumen Volume (L)	Montageplatte Mounting plate	Gewichtsbelastung (N) Load (N)		
	Breite Width	Höhe Height	Tiefe Depth		Dicke (mm) Thickness (mm)	Gesamt Entively	Montageplatte Mounting Plate	Tür Door
100-2030-12	200	300	125	7,5	2,0	1000	800	250
100-3020-12	300	200	125	7,5	2,0	1000	800	150
100-3030-20	300	300	200	18	2,0	1000	800	250
100-3040-15	300	400	150	18	2,0	1000	800	250
100-3045-15	300	450	150	20	2,0	1000	800	250
100-3045-20	300	450	200	27	2,0	1000	800	250
100-4040-20	400	400	200	32	2,0	1000	800	250
100-4050-20	400	500	200	40	2,0	1500	1300	250
100-4060-15	400	600	150	36	2,0	1500	1300	250
100-4060-20	400	600	200	48	2,0	1500	1300	250
100-4060-30	400	600	300	72	2,0	1500	1300	250
100-4530-20	450	300	200	27	2,0	1500	1300	150
100-5050-20	500	500	200	50	2,0	1500	1300	250
100-5050-30	500	500	300	75	2,0	1500	1300	250
100-5080-20	500	800	200	80	2,0	1500	1300	250
100-6040-20	600	400	200	48	2,0	1500	1300	150
100-6040-35	600	400	350	84	2,0	1800	1500	150
100-6060-20	600	600	200	72	2,0	1800	1500	250
100-6060-35	600	600	350	126	2,0	1800	1500	250
100-6060-40	600	600	400	144	2,0	1800	1500	250
100-6070-20	600	700	200	84	2,0	1800	1500	250
100-6080-20	600	800	200	96	2,0	1800	1500	250
100-6080-30	600	800	300	144	2,0	1800	1500	250
100-6080-40	600	800	400	192	2,0	1800	1500	250
100-6010-35	600	1000	350	210	2,5	2500	2000	250
100-6010-40	600	1000	400	240	2,5	2500	2000	250
100-6012-30	600	1200	300	216	2,5	2500	2000	250
100-6012-35	600	1200	350	252	2,5	2500	2000	250
100-6012-40	600	1200	400	288	2,5	2500	2000	250
100-8080-20	800	800	200	128	2,5	2500	2000	250
100-8080-30	800	800	300	192	2,5	2500	2000	250
100-8080-40	800	800	400	256	2,5	2500	2000	250
100-8010-20	800	1000	200	160	2,5	2500	2000	250
100-8010-30	800	1000	300	240	2,5	3000	2500	250
100-8010-35	800	1000	350	280	2,5	3000	2500	250
100-8010-40	800	1000	400	320	2,5	3000	2500	250
100-8012-30	800	1200	300	288	2,5	3000	2500	250
100-8012-40	800	1200	400	384	2,5	3000	2500	250
100-1080-35	1000	800	350	280	2,5	3000	2500	400
100-1080-40	1000	800	400	320	2,5	3000	2500	400
100-1010-30	1000	1000	300	300	2,5	3000	2500	400
100-1010-40	1000	1000	400	400	2,5	3000	2500	400
100-1012-30	1000	1200	300	360	2,5	3000	2500	400
100-1012-35	1000	1200	350	420	2,5	3000	2500	400
100-1012-40	1000	1200	400	480	2,5	3000	2500	400
100-1014-30	1000	1400	300	420	2,5	3000	2500	400
100-1014-40	1000	1400	400	560	2,5	3000	2500	400
100-1212-35	1200	1200	350	504	2,5	3000	2500	400
100-1212-40	1200	1200	400	576	2,5	3000	2500	400

## Termische Wärmeabfuhr in Abhängigkeit vom Einbauort Thermal energy dissipation as a function of the location

Best.-Nr.: Order Number:		
	W (Delta / T =30K)	
100-2030-12	20	14
100-3020-12	20	13
100-3030-20	33	21
100-3040-15	34	24
100-3045-15	37	27
100-3045-20	44	30
100-4040-20	49	33
100-4050-20	56	40
100-4060-15	55	42
100-4060-20	64	46
100-4060-30	81	54
100-4530-20	44	28
100-5050-20	66	47
100-5050-30	82	54
100-5080-20	89	67
100-6040-20	65	45
100-6040-35	89	54
100-6060-20	84	62
100-6060-35	113	74
100-6060-40	123	78
100-6070-20	93	70
100-6080-20	101	77
100-6080-30	122	87
100-6080-40	144	97
100-6010-35	150	107
100-6010-40	162	112
100-6012-30	151	112
100-6012-35	164	119
100-6012-40	177	125
100-8080-20	124	97
100-8080-30	149	107
100-8080-40	173	118
100-8010-20	141	113
100-8010-30	167	124
100-8010-35	181	130
100-8010-40	194	136
100-8012-30	183	138
100-8012-40	210	151
100-1080-35	188	133
100-1080-40	201	138
100-1010-30	196	148
100-1010-40	225	160
100-1012-30	214	164
100-1012-35	229	171
100-1012-40	243	178
100-1014-30	227	177
100-1014-40	257	191
100-1212-35	261	197
100-1212-40	277	204

## Schutzgrade LW-Gehäuse

### Degrees of protection

Best.-Nr.:	Schutzgrad	
	IP <sup>1</sup>	IK <sup>2</sup>
<b>Order Number:</b>		
100-2030-12	66	08
100-3020-12	66	08
100-3030-20	66	08
100-3040-15	66	08
100-3045-15	66	08
100-3045-20	66	08
100-4040-20	66	08
100-4050-20	66	08
100-4060-15	66	08
100-4060-20	66	08
100-4060-30	66	08
100-4530-20	66	08
100-5050-20	66	08
100-5050-30	66	08
100-5080-20	66	08
100-6040-20	66	08
100-6040-35	66	08
100-6060-20	66	08
100-6060-35	66	08
100-6060-40	66	08
100-6070-20	66	08
100-6080-20	66	08
100-6080-30	66	08
100-6080-40	66	08
100-6010-35	66	08
100-6010-40	66	08
100-6012-30	66	08
100-6012-35	66	08
100-6012-40	66	08
100-8080-20	66	08
100-8080-30	66	08
100-8080-40	66	08
100-8010-20	66	08
100-8010-30	66	08
100-8010-35	66	08
100-8010-40	66	08
100-8012-30	66	08
100-8012-40	66	08
100-1080-35	55	08
100-1080-40	55	08
100-1010-30	55	08
100-1010-40	55	08
100-1012-30	55	08
100-1012-35	55	08
100-1012-40	55	08
100-1014-30	55	08
100-1014-40	55	08
100-1212-35	55	08
100-1212-40	55	08

1)EN 60529  
2)EN 50102