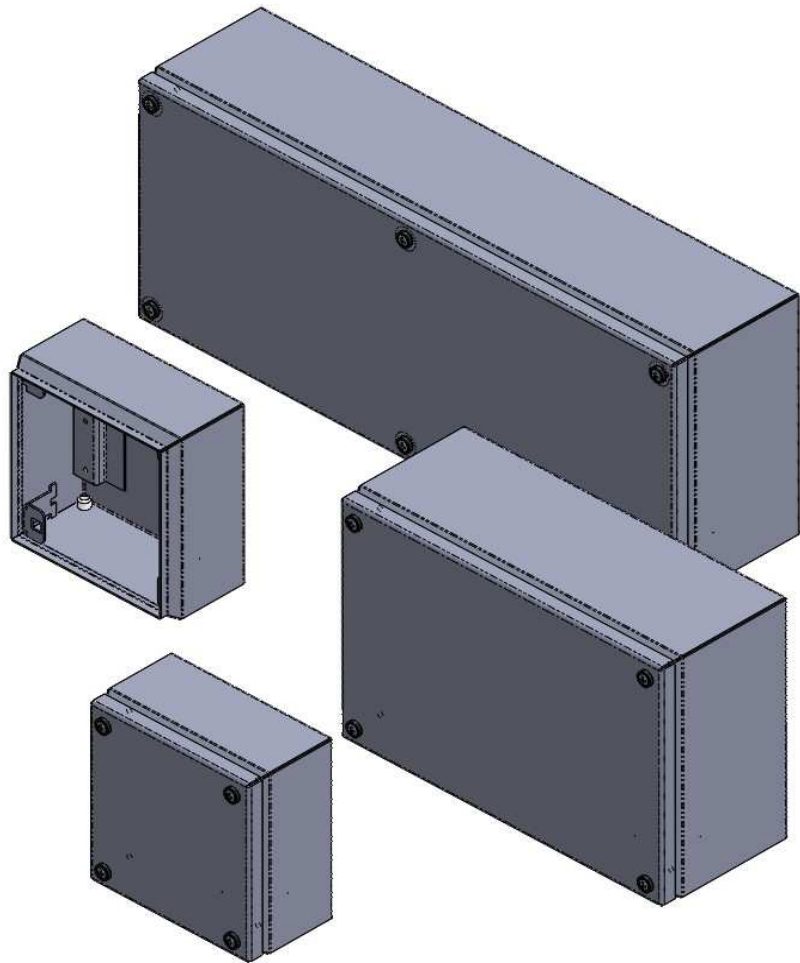


**Montage- und Bedienungsanleitung
Assembly and operating instructions
Notice de montage et mode d`emploi
Montage- en bedieningshandleiding
Montage- och bruksanvisning
Istruzioni di montaggio e uso
Instrucciones de montaje y empleo**

**Klemmenkasten LK
Stahlblech**

**clamping box LK
sheet steel**



Artikelnummer / order number

300-1515-80
300-2015-80

300-2515-80
300-3015-80

300-2015-12
300-2515-12

300-3020-12
300-5020-12

300-6020-12

Inhaltsverzeichnis Table of contents

	Seite / Page
Inhalt Versandbeutel / Contents of the accessory bag_____	3
Montage Deckel / Assembly of the cover_____	4
Montage Apparateschiene / Support rail_____	4
Montage der Montageplatte / How to install the mounting plate_____	4
Schutzleiteranschluss / Earthing connection_____	5
Dichtheit / Tightness_____	5
Aufstellung / Siting_____	5
Technische Daten / Technical Data_____	6
Thermische Wärmeabfuhr / Thermal energy dissipation_____	6
Schutzgrade / Degree of protection_____	6

Anforderungen an den Aufstellort:

Beachten sie die nachfolgenden allgemeinen Hinweise bei Montage und Bedienung des Klemmenkasten, der für Innenraumaufstellung geeignet ist:

Vor der Montage ist zu beachten, dass:

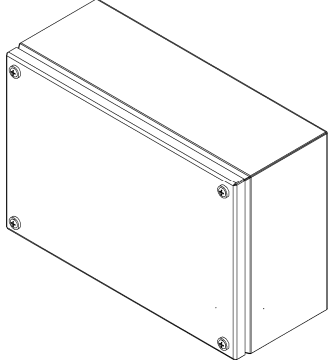
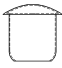


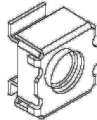
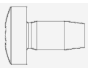



- der Aufstellort frei von starkem Schmutz und Feuchtigkeit ist.
- die Umgebungstemperatur am Aufstellort nicht höher als +40°C ist.
- die Umgebungstemperatur am Aufstellort nicht niedriger als -5°C ist.
- die relative Luftfeuchte bei +40°C unter 50 % und zum Beispiel bei +20°C unter 90 % ist

Installation requirements

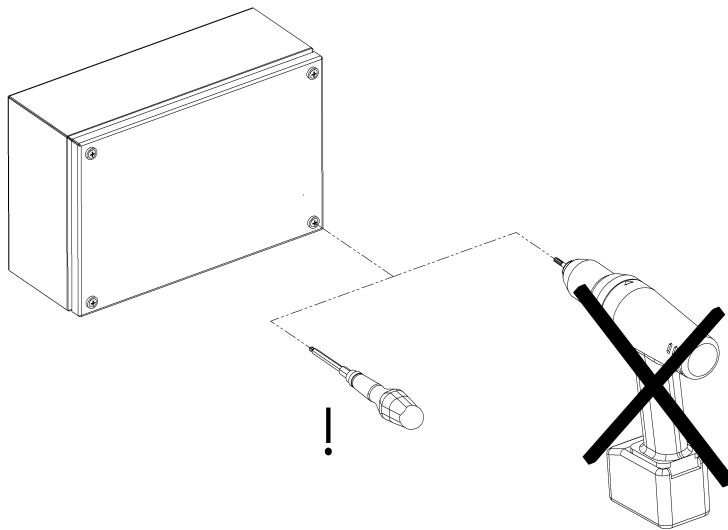
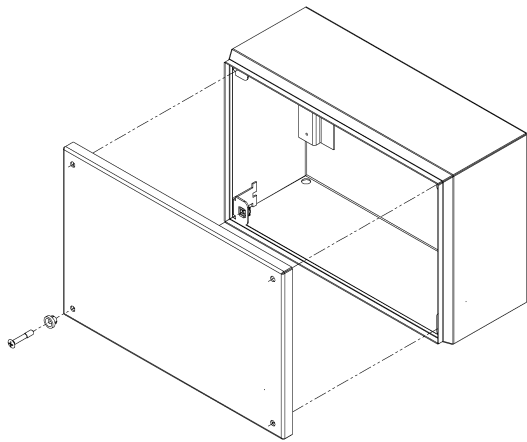
Observe the following general notes on assembly and operation of the enclosure, suitable for indoor installation:

Before assembly, ensure that:

- the site is free from excessive dirt and moisture.
- the ambient temperature at the site is not higher than +40°C.
- the ambient temperature at the site is not lower than -5°C.
- the relative humidity at +40° C under 50% and for example, at +20° C under 90%

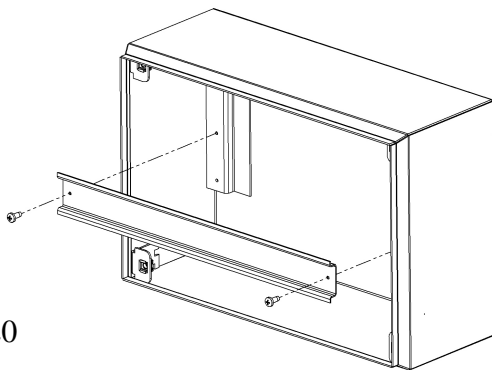
Inhalt/Versandbeutel Contents/Dispatch bag			
		300-1515-80 300-2015-80 300-2515-80 300-3015-80 300-2015-12 300-2525-12 300-3020-12	300-5020-12 300-6020-12
	Stopfen/ sealing bungs Ø 9,3	1	1
	Deckelschraube Screw	4	6
	Senkscheibe	4	6
	Klipsmutter/ Nut M5	4	6
	Gewindefurchende Schraube/ self tapping screw M5x10	2	2
	Sperrzahnscheibe AZ 6,4 verz., DIN6798	2	2
	Mutter / Nut M6 DIN 934	2	2
	Erdungszeichen	2	2

Montage Deckel / Assembly of the cover



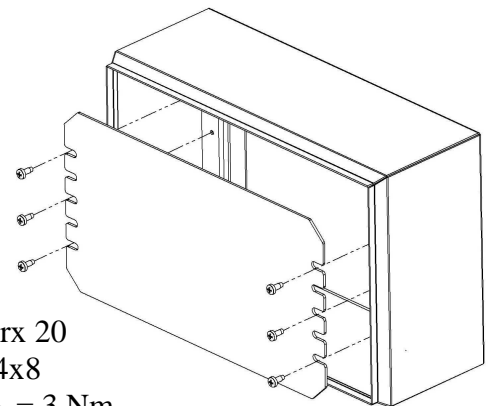
$M_D = 1,0 \text{ Nm}$

Montage Apparateschiene / Support rail



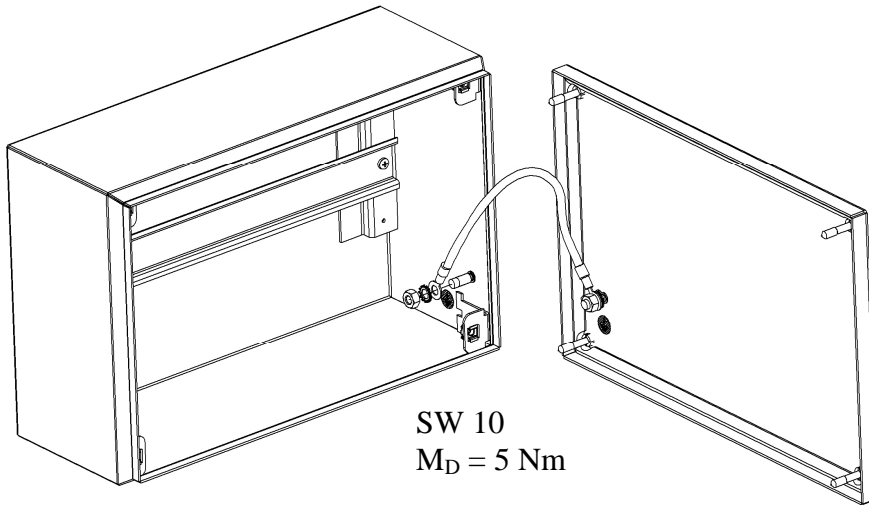
Torx 20
M4x8
 $M_D = 3 \text{ Nm}$

Montage der Montageplatte / How to install the mounting plate

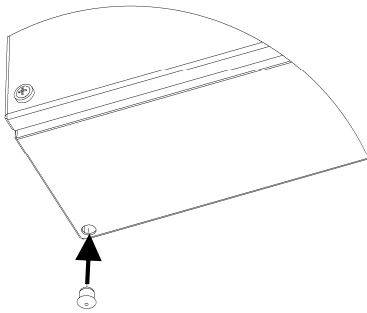


Torx 20
M4x8
 $M_D = 3 \text{ Nm}$

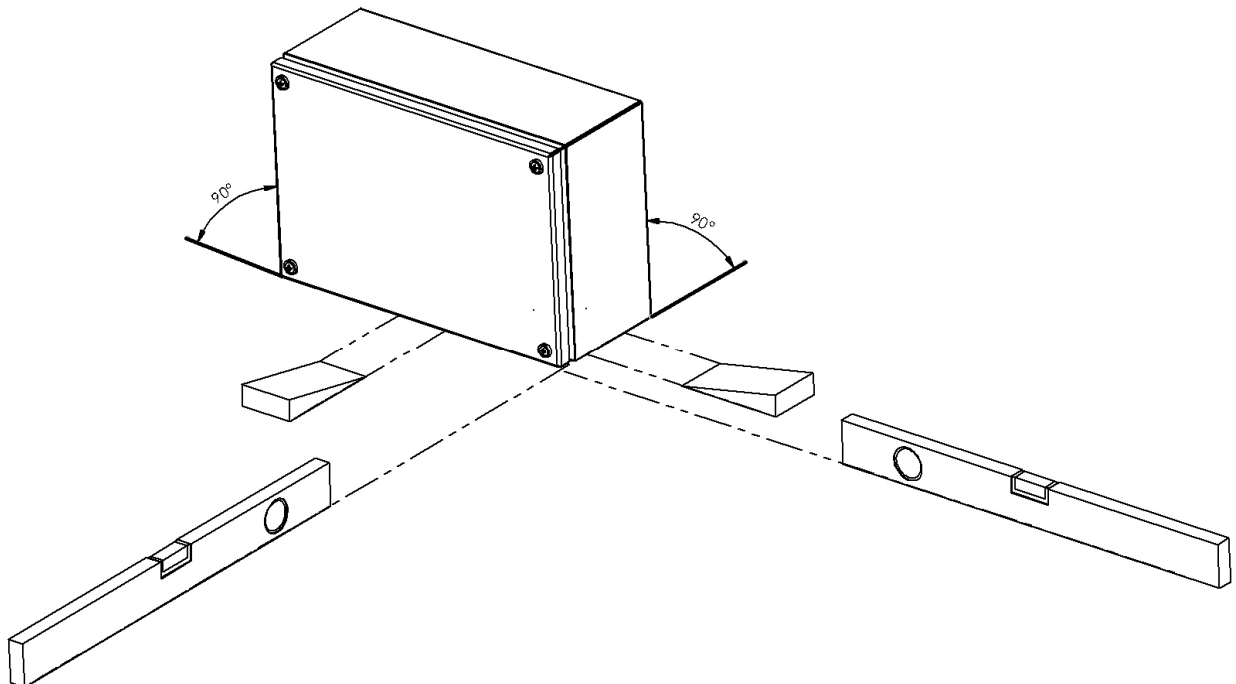
Schutzleiteranschluss / Earthing connection



Dichtheit / Tightness



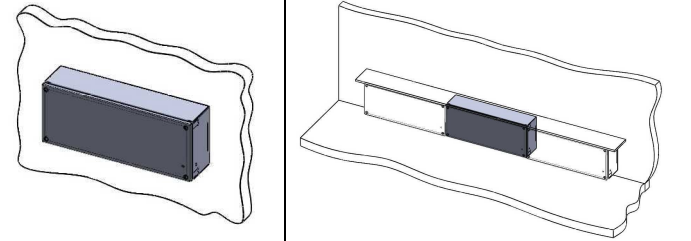
Aufstellung/ Siting



Technische Daten LK / Technical Data LK

Best.-Nr.: order number:	Abmaße (mm) Dimensions (mm)			Volumen Volume (L)	Montageplatten Mounting Plate	Gewichtsbelastung (N) Load (N)		
	Breite Width	Höhe Height	Tiefe Depth		Dicke (mm) Thickness (mm)	Gesamt Entirely	Montageplatte Mounting Plate	Tür Door
300-1515-80	150	150	80	1,8	2,0	200	150	100
300-2015-80	200	150	80	2,4	2,0	200	150	100
300-2515-80	250	150	80	3	2,0	300	250	100
300-3015-80	300	150	80	3,6	2,0	300	250	100
300-2015-12	200	150	120	3,6	2,0	300	250	100
300-2515-12	250	150	120	4,5	2,0	300	250	100
300-3020-12	300	200	120	7,2	2,0	300	250	100
300-5020-12	500	200	120	12	2,0	500	400	150
300-6020-12	600	200	120	14,4	2,0	500	400	150

Termische Wärmeabfuhr in Abhängigkeit vom Einbauort Thermal energy dissipation as a function of the location

Best.-Nr.: order number:		
	W ($\Delta T = 30K$)	
300-1515-80	7	5
300-2015-80	10	7
300-2515-80	11	8
300-3015-80	13	9
300-2015-12	12	8
300-2515-12	14	9
300-3020-12	20	13
300-5020-12	29	20
300-6020-12	34	23

Schutzgrade LK-Gehäuse Degrees of protection LK enclosure

Best.-Nr.: order number:	Schutzgrad	
	IP ¹	IK ²
300-1515-80	66	09
300-2015-80	66	09
300-2515-80	66	09
300-3015-80	66	09
300-2015-12	66	09
300-2515-12	66	09
300-3020-12	66	09
300-5020-12	66	09
300-6020-12	66	09

1) EN 60529

2) EN 50102